

## **Методики диагностики одаренности младших школьников**

### **Карта интересов для младших школьников**

Педагог, воспользовавшись представленной методикой, может получить первичную информацию о направленности интересов младших школьников. Это, в свою очередь, даст возможность более объективно судить о способностях и о характере одаренности ребенка.

При изучении направленности интересов младших школьников следует иметь в виду, что теория и практика обучения и воспитания свидетельствуют о том, что интересы у большинства детей данного возраста нечетко дифференцированы и неустойчивы. Но это не может быть причиной отказа от их изучения. Без информации о склонностях и интересах ребенка наши педагогические меры могут быть неадекватны.

Важно, что, несмотря на отсутствие абсолютного совпадения между интересами и склонностями, с одной стороны, и способностями и одаренностью - с другой, между ними существует тесная связь. Эта связь уже на ранних этапах развития личности выражена достаточно определенно: ребенок интересуется, как правило, той наукой или сферой деятельности, в которой он наиболее успешен, за достижения в которой его часто поощряют взрослые и сверстники. Таким образом, склонности выступают как индикатор способностей и одаренности - с одной стороны, как отправная точка - с другой.

Чтобы полученная информация была объективна, целесообразно провести по данной методике опрос не только детей, но и их родителей. Для этого необходимо заготовить листы ответов по числу участников - это самая трудоемкая операция. Обследование можно провести коллективно. Инструкции предельно просты и не потребуют больших усилий для изучения. Обработать результаты можно также в течение короткого времени.

#### **Инструкция для детей**

В правом верхнем углу листа ответов запишите свои: имя и фамилию. Ответы на вопросы помещайте в клетках: ответ на первый вопрос в клетке под номером 1, ответ на второй вопрос в клетке под номером 2 и т.д. Всего 35 вопросов. Если то, о чем говорится, вам не нравится, ставьте знак «-»; если нравится - «+», если очень нравится, ставьте «++».

#### **Инструкция для родителей**

Для того чтобы дать вам правильный совет и конкретные рекомендации для развития способностей вашего ребенка, нам нужно знать его склонности. Вам предлагается 35 вопросов, подумайте и ответьте на каждый из них, стараясь не завышать и не занижать возможности ребенка. Для большей объективности сравните его с другими детьми того же возраста.

На бланке ответов запишите свои: имя и фамилию. Ответы помещайте в клетках, номера которых соответствуют номерам вопросов. Если то, о чем говорится в вопросе, не нравится (с вашей точки зрения) ребенку, ставьте в клетке «-»; если нравится «+»; очень нравится «++». Если по какой-либо причине вы затрудняетесь ответить, оставьте данную клетку незаполненной.

### **Лист вопросов**

Каждый вопрос начинается со слов: «Нравится ли вам ...»

- 1) решать логические задачи и задачи на сообразительность;
- 2) читать самостоятельно (слушать, когда тебе читают) сказки, рассказы, повести;
- 3) петь, музицировать;
- 4) заниматься физкультурой;
- 5) играть вместе с другими детьми в различные коллективные игры;
- 6) читать (слушать, когда тебе читают) рассказы о природе;
- 7) делать что-нибудь на кухне (мыть посуду, помогать готовить пищу);
- 8) играть с техническим конструктором;
- 9) изучать язык, интересоваться и пользоваться новыми, неизвестными словами;
- 10) самостоятельно рисовать;
- 11) играть в спортивные, подвижные игры;
- 12) руководить играми детей;
- 13) ходить в лес, поле, наблюдать за растениями, животными, насекомыми;
- 14) ходить в магазин за продуктами;
- 15) читать (когда тебе читают) книги о технике, машинах, космических кораблях и др.;
- 16) играть в игры с отгадыванием слов (названий городов, животных);
- 17) самостоятельно сочинять истории, сказки, рассказы;
- 18) соблюдать режим дня, делать зарядку по утрам;
- 19) разговаривать с новыми, неизвестными людьми;
- 20) содержать домашний аквариум, птиц, животных (кошек, собак и др.);
- 21) убирать за собой книги, тетради, игрушки и др.;
- 22) конструировать, рисовать проекты самолетов, кораблей и др.;
- 23) знакомиться с историей (посещать исторические музеи);
- 24) самостоятельно, без побуждения взрослых заниматься различными видами художественного творчества;
- 25) читать (слушать, когда тебе читают) книги о спорте, смотреть спортивные телепередачи;
- 26) объяснять что-то другим детям или взрослым людям (убеждать, спорить, доказывать свое мнение);
- 27) ухаживать за домашними растениями;
- 28) помогать взрослым делать уборку в квартире (вытирать пыль, подметать пол и т.п.);
- 29) считать самостоятельно, заниматься математикой в школе;

30) знакомиться с общественными явлениями и международными событиями;

31) участвовать в постановке спектаклей;

32) заниматься спортом в секциях и кружках;

33) помогать другим людям;

34) работать в саду, на огороде, выращивать растения;

35) помогать и самостоятельно шить, вышивать, стирать.

**Лист ответов:** в клетках листа записываются ответы на все вопросы (плюсы и минусы).

Дата \_\_\_\_\_ Фамилия, имя \_\_\_\_\_

### **Обработка результатов**

Вопросы составлены в соответствии с условным делением склонностей ребенка на семь сфер:

- математика и техника (1-й столбик в листе ответов);
- гуманитарная сфера (2-й столбик);
- художественная деятельность;
- физкультура и спорт;
- коммуникативные интересы;
- природа и естествознание;
- домашние обязанности, труд по самообслуживанию.

Данная методика, кроме диагностической функции, поможет в решении и коррекционно-педагогических задач. Полученные результаты могут быть очень полезны как опорная схема для дальнейших наблюдений за ребенком. С их помощью легче сделать развитие ребенка всесторонним и гармоничным.

1	2	3	4	5	6	7
8	9	10	11	12	13	14
15	16	17	18	19	20	21
22	23	24	25	26	27	28
29	30	31	32	33	34	35

### **Обработка результатов**

Сосчитайте количество плюсов и минусов по вертикали (плюс и минус взаимно сокращаются). Доминирование там, где больше плюсов. При подведении итогов и особенно при формулировке выводов следует сделать поправку на объективность испытуемых. Необходимо учитывать также, что у одаренного ребенка интересы во всех сферах могут быть одинаково хорошо выражены, при этом у ряда детей может наблюдаться отсутствие склонностей к каким-либо сферам. В этом случае следует вести речь о каком-либо определенном типе направленности интересов ребенка.

Данная методика может активизировать работу с родителями. Подтолкнуть их к изучению интересов и склонностей собственных детей, дать им возможность, по крайней мере, задуматься над этой сложной проблемой. Интересным будет также сопоставление ответов детей и их

родителей. Это позволит создать более объективную картину направленности интересов ребенка и выявит зоны для коррекционной работы как с детьми, так и с их родителями.

## **Методика «Интеллектуальный портрет»**

### **Общая характеристика**

Методика адресована педагогам. Она направлена на то, чтобы помочь систематизировать собственные представления об умственных способностях детей. Параметры, по которым проводится оценка, определяют основные мыслительные операции и характеристики мышления, наблюдаемые в ходе взаимодействия с ребенком.

Данная методика, как все методики диагностики одаренности для педагогов и родителей, не исключает возможности использования классических психодиагностических методик, а, напротив, должна рассматриваться как одна из составных частей общего с психологом комплекта психодиагностических методик.

### ***Познавательная сфера***

**1. Оригинальность мышления** - способность выдвигать новые, неожиданные идеи, отличающиеся от широко известных, общепринятых, банальных.

Проявляется в мышлении и поведении ребенка, в общении со сверстниками и взрослыми, во всех видах его деятельности (ярко выражена в характере и тематике самостоятельных рисунков, сочинении историй, конструировании и др.).

**2. Гибкость мышления** - способность быстро и легко находить новые стратегии решения, устанавливать ассоциативные связи и переходить (в мышлении и поведении) от явлений одного класса к другим, часто далеким по содержанию.

Проявляется в умении находить альтернативные стратегии решения проблем, оперативно менять направление поиска решения проблемы.

**3. Продуктивность**, или беглость, мышления обычно рассматривается как способность к генерированию большого числа идей.

Проявляется и может оцениваться по количеству вариантов решения разнообразных проблем и продуктов деятельности (проекты, рисунки, сочинения и др.).

**4. Способность к анализу и синтезу.** Анализ - линейная, последовательная, логически точная обработка информации, предполагающая ее разложение на составляющие. Синтез, напротив, - ее синхронизация, объединение в единую структуру.

Наиболее ярко эта способность проявляется при решении логических задач и проблем и может быть выявлена практически в любом виде деятельности ребенка.

**5. Классификация и категоризация** - психические процессы, имеющие решающее значение при структурировании новой информации, предполагающие объединение единичных объектов в классы, группы, категории.

Проявляется, кроме специальных логических задач, в самых разных видах деятельности ребенка, например, в стремлении к коллекционированию, систематизации добываемых материалов.

**6. Высокая концентрация внимания** выражается обычно в двух основных особенностях психики: высокой степени погруженности в задачу и возможности успешной «настройки» (даже при наличии помех) на восприятие информации, относящейся к выбранной цели.

Проявляется в склонности к сложным и сравнительно долговременным занятиям (другой полюс характеризуется «низким порогом отключения», что выражается в быстрой утомляемости, в неспособности долго заниматься одним делом).

**7. Память** - способность ребенка запоминать факты, события, абстрактные символы, различные знаки - важнейший индикатор одаренности. Однако следует иметь в виду, что преимущество в творчестве имеет не тот, у кого больше объем памяти, а тот, кто способен оперативно извлечь из памяти нужную информацию.

Проявление различных видов памяти (долговременная и кратковременная, смысловая и механическая, образная и символическая и др.) несложно обнаружить в процессе общения с ребенком.

### *Сфера личностного развития*

**1. Увлеченность содержанием задачи.** Многие исследователи считают это качество ведущей характеристикой одаренности. Деятельность тогда выступает эффективным средством развития способностей, когда она стимулируется не чувством долга, не стремлением получить награду, победить в конкурсе, а в первую очередь - интересом к содержанию.

Проявляется в деятельности и поведении ребенка. Доминирующая мотивация может выявляться путем наблюдений и бесед.

**2. Перфекционизм** характеризуется стремлением доводить продукты любой своей деятельности до соответствия самым высоким требованиям. Как отмечают специалисты, высокоодаренные дети не удовлетворяются, не достигнув максимально высокого уровня в выполнении своей работы.

Проявляется в самых разных видах деятельности, выражается в упорном стремлении делать и переделывать до соответствия самым высоким личным стандартам.

**3. Социальная автономность** - способность и стремление противостоять мнению большинства. В ребенке, несмотря на свойственный дошкольному и младшему школьному возрастам подражательность, это качество также присутствует и характеризует степень детской самостоятельности и независимости - качеств, необходимых и юному, и взрослому творцу.

Проявляется в готовности отстаивать собственную точку зрения, даже если она противостоит мнению большинства, в стремлении действовать и поступать нетрадиционно, оригинально.

**4. Лидерством** называют доминирование в межличностных отношениях, в детских играх и совместных делах, что дает ребенку первый опыт принятия решений, что очень важно в любой творческой деятельности.

Не всегда, но часто является результатом интеллектуального превосходства. Ребенок сохраняет уверенность в себе в окружении других людей, легко общается с другими детьми и взрослыми; проявляет инициативу в общении со сверстниками, принимает на себя ответственность.

**5. Соревновательность** - склонность к конкурентным формам взаимодействия. Приобретаемый в результате опыт побед и особенно поражений - важный фактор развития личности, закалки характера.

Проявляется в склонности либо нежелании участвовать в деятельности, предполагающей конкурентные формы взаимодействия.

**6. Широта интересов.** Разнообразные и при этом относительно устойчивые интересы ребенка не только свидетельство его одаренности, но и желательный результат воспитательной работы. Основой этого качества у высокоодаренных являются большие возможности и универсализм. Широта интересов - основа многообразного опыта.

Проявляется в стремлении заниматься самыми разными, непохожими друг на друга видами деятельности, в желании попробовать свои силы в самых разных сферах.

**7. Юмор.** Без способности обнаружить несуразности, видеть смешное в самых разных ситуациях невозможно представить творческого человека. Эта способность проявляется и формируется с детства. Она является свидетельством одаренности и вместе с тем эффективным механизмом психологической защиты.

Проявления юмора многогранны, как сама жизнь, легко можно обнаружить как их наличие, так и отсутствие.

### **Как оценивать**

Для оценки воспользуемся методом полярных баллов. Каждую характеристику потенциала ребенка будем оценивать по пятибалльной шкале:

5 - оцениваемое свойство личности развито хорошо, четко выражено, проявляется часто в различных видах деятельности и поведения;

4 - свойство заметно выражено, но проявляется непостоянно, при этом противоположное ему свойство проявляется очень редко;

3 - оцениваемое и противоположное свойства личности в поведении и деятельности уравновешивают друг друга;

2 - более ярко выражено и чаще проявляется свойство личности, противоположное оцениваемому;

1 - четко выражено и часто проявляется свойство личности, противоположное оцениваемому, оно фиксируется в поведении и во всех видах деятельности;

0 - сведений для оценки данного качества нет (не имею).

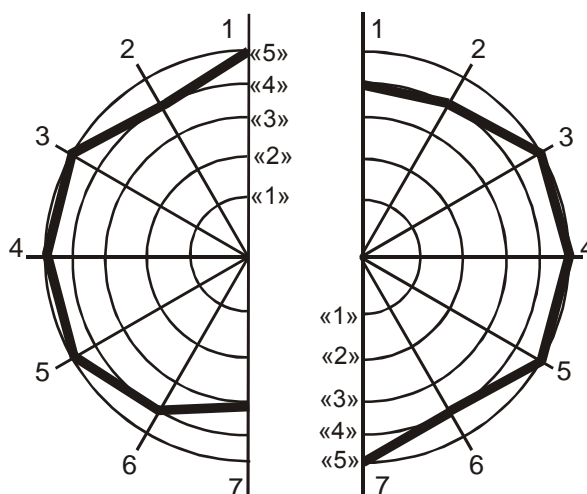
### **Обработка результатов**

Отметки внесите в таблицу. Результат будет более объективен, если воспользоваться методом экспертных оценок, то есть привлечь к выставлению отметок других педагогов, хорошо знающих этих детей.

Поставленные отметки (либо среднеарифметические показатели, вычисленные по результатам оценок нескольких педагогов) можно представить графически. Идеальный результат - два правильных семиугольника. Но у реального ребенка при объективной оценке обычно получается звездочка сложной конфигурации.

График делает информацию более наглядной, дает представление о том, в каком направлении нам следует вести дальнейшую работу (график 1).

**График 1. Методика «интеллектуальный портрет», пример построения «графического профиля» ребенка**



### **Характеристика ученика**

#### **Общая характеристика методики**

Предлагаемая методика разработана в США и используется в школах для одаренных детей. Она создана для того, чтобы помочь педагогу систематизировать собственные представления о различных сторонах развития ребенка. Результат данной оценки представляет безусловный интерес как для школьного психолога, так и для самого педагога.

Ученик \_\_\_\_\_ дата объединение педагог

### **Учебная, мотивационная, творческая и лидерская характеристики.**

Пожалуйста, охарактеризуйте типичное поведение ученика, поставив на свободном месте каждой строчки «да» или «нет».

#### **Учебные характеристики**

1. Имеет необычно большой запас слов.
2. Владеет большим объемом информации и свободно рассуждает на различные темы.
3. Понимает смысл и причины действий людей и вещей.
4. Является живым наблюдателем; «видит больше» или «берет больше» из рассказа, фильма или из какой-то деятельности, чем другие.
5. Поступил в данный класс, имея способности читать больше, чем требуется в этом классе.
6. Показал быстрое понимание арифметики.

#### **Мотивационные характеристики**

1. Настойчив в поисках решения задания.
2. Легко становится рассеянным во время скучного задания или дела .
3. Обычно прерывает других.
4. Прилагает усилия для завершения действия.
5. Нуждается в минимуме указаний со стороны учителей.
6. Упорный в отстаивании своего мнения .
7. Чувствителен к мнениям других .
8. Не безразличен к правильному и неправильному, хорошему и плохому, к справедливости, может осуждать людей, события, вещи.
9. Склонен влиять на других; часто руководит другими; может быть лидером.

#### **Творческие характеристики**

1. Любопытен и любознателен, задает много вопросов (не только на реальные темы).
2. Проявляет интерес к интеллектуальным играм, фантазиям (интересно, что случилось бы, если...).
3. Часто предлагает необычные ответы, рассказывает с богатым воображением истории, склонен к преувеличению.
4. С увлечением стремится рассказать другим об открытиях (голос возбужден).
5. Проявляет острое чувство юмора и видит юмор в ситуациях, которые не кажутся другим юмористичными, получает удовольствие от игры слов (играет в слова).
6. Не склонен принимать на веру «официальное решение» без критического исследования; может потребовать доводы и доказательства.
7. Не кажется взволнованным, когда нарушен нормальный порядок.

#### **Лидерские характеристики**

1. Берет на себя ответственность.
2. Его любят одноклассники.



3. Лидер в нескольких видах деятельности.

### **Обработка результатов**

Для практической работы никакой дополнительной обработки к тому, что вы уже сделали, не нужно. Результаты, как говорится, налицо.

Эта заполненная вами характеристика много расскажет о ребенке, чем, безусловно, поможет другим учителям, например, при переходе ребенка из начальной школы в среднее звено или из основной в старшие классы.

## **Методики для родительского исследования**

Уважаемые родители! Нам очень важна ваша помощь в получении информации о вашем ребенке. Отметьте то, что вы знаете о нем, и верните в школу к указанной дате.

### **Родительское исследование**

1. Мой ребенок имеет большой запас слов и хорошо выражает свои мысли. Пожалуйста, приведите примеры, если вы ответили «да».

Да \_\_\_\_\_ нет \_\_\_\_\_.

2. Мой ребенок упорно работает над заданием, настойчив и самостоятелен. Пожалуйста, приведите примеры, если вы ответили «да».

Да \_\_\_\_\_ нет \_\_\_\_\_.

3. Мой ребенок начал читать в детском саду.

Да \_\_\_\_\_ нет \_\_\_\_\_.

Если ответ «да», то, пожалуйста, назовите книги, которые он читал.

4. Мой ребенок жаждет до чтения.

Да \_\_\_\_\_ нет \_\_\_\_\_.

Пожалуйста, назовите книги, которые он прочитал за последние 6 месяцев.

5. В чем, вы считаете, ваш ребенок больше всего талантлив или имеет особые умения.

6. Пожалуйста, перечислите хобби и особые интересы, которые проявляет ваш ребенок (коллекционирование, собирание моделей, ремесло и т. д.).

7. Какие специальные дополнительные занятия посещает ваш ребенок (вне школы)?

8. Как ваш ребенок относится к школе?

9. Что может отрицательно повлиять на пребывание вашего ребенка в школе?

10. Какие особенности своего сына (дочери) вам хотелось бы отметить, которые помогли бы нам планировать программу для вашего ребенка? Знания, которые, на ваш взгляд, необходимы учителям?

11. Каково любимое времяпрепровождение или досуг вашего ребенка?

12. Верно ли, что ваш ребенок может: а) выполнять что-то с воображением, выражается сложными жестами, словами; б) использовать обычные материалы неожиданным образом; в) избегать обычных путей при

выполнении чего-либо, выбирая вместо этого новое; г) создавать ситуации, которые, вероятно, не будут иметь места, любит «играть с идеями».

13. Опишите, в какой сфере, по вашему мнению, ваш ребенок может справиться с образовательной программой для одаренных.

Имя ребенка \_\_\_\_\_

Возраст \_\_\_\_\_ Класс \_\_\_\_\_

Адрес \_\_\_\_\_ телефон \_\_\_\_\_

## **Методика «Карта одаренности» Общая характеристика**

Эта методика создана автором на основе методики Хана и Кафа. Она отличается от методики вышеназванных авторов тем, что для обработки результатов было «выброшено» несколько вопросов по каждому разделу, а также в целях облегчения подведения итогов был введен «лист опроса», позволяющий сравнительно легко систематизировать полученную информацию.

Методика адресована родителям и также может применяться педагогами. Возрастной диапазон, в котором она может применяться, от 5 до 10 лет. Методика рассчитана на выполнение основных функций:

- Первая и основная функция - диагностическая.

С помощью данной методики вы можете количественно оценить степень выраженности у ребенка различных видов одаренности и определить, какой вид у него преобладает в настоящее время. Сопоставление всех десяти полученных оценок позволит вам увидеть индивидуальный, свойственный только вашему ребенку «портрет» развития его дарований.

- Вторая функция - развивающая.

Утверждения, по которым вам придется оценивать ребенка, можно рассматривать как программу его дальнейшего развития. Вы сможете обратить внимание на то, чего, может быть, раньше не замечали, усилить внимание к тем сторонам, которые вам представляются наиболее ценными.

Конечно, эта методика не охватывает всех возможных проявлений детской одаренности. Но она и не претендует на роль единственной. Ее следует рассматривать как одну из составных частей общего комплекта методик диагностики детской одаренности.

### **Инструкция**

Перед вами 80 вопросов, систематизированных по десяти относительно самостоятельным областям поведения и деятельности ребенка. Внимательно изучите их и дайте оценку вашему ребенку по каждому параметру, пользуясь следующей шкалой:

(++) - если оцениваемое свойство личности развито хорошо, четко выражено, проявляется часто;

(+) - свойство заметно выражено, но проявляется непостоянно;

(0) - оцениваемое и противоположное свойства личности выражены нечетко, в проявлениях редки, в поведении и деятельности уравнивают друг друга;

(-) - более ярко выражено и чаще проявляется свойство личности, противоположное оцениваемому.

Оценки ставьте на листе ответов. Оценку по первому утверждению помещаем в первую клетку листа ответов, оценку по второму - во вторую и т. д.

Если вы затрудняетесь дать оценку, потому что у вас нет достаточных для этого сведений, оставьте соответствующую клетку пустой, но понаблюдайте за этой стороной деятельности ребенка. Попросите других взрослых, хорошо знающих ребенка, например бабушек и дедушек, дать свои оценки по этой методике. Потом можно легко вычислить средние показатели, что сделает результаты более объективными.

### **Лист вопросов**

1. Склонен к логическим рассуждениям, способен оперировать абстрактными понятиями.

2. Нестандартно мыслит и часто предлагает неожиданные, оригинальные решения.

3. Учится новым знаниям очень быстро, все «схватывает на лету».

4. В рисунках нет однообразия. Оригинален в выборе сюжетов. Обычно изображает много разных предметов, людей, ситуаций.

5. Проявляет большой интерес к музыкальным занятиям.

6. Любит сочинять (писать) рассказы или стихи.

7. Легко входит в роль какого-либо персонажа: человека, животного и других.

8. Интересуется механизмами и машинами.

9. Инициативен в общении со сверстниками.

10. Энергичен, производит впечатление ребенка, нуждающегося в большом объеме движений.

11. Проявляет большой интерес и исключительные способности к классификации.

12. Не боится новых попыток, стремится всегда проверить новую идею.

13. Быстро запоминает услышанное и прочитанное без специального заучивания, не тратит много времени на то, что нужно запомнить.

14. Становится вдумчивым и очень серьезным, когда видит хорошую картину, слышит музыку, видит необычную скульптуру, красивую (художественно выполненную) вещь.

15. Чутко реагирует на характер и настроение музыки.

16. Может легко построить рассказ, начиная от завязки сюжета и кончая разрешением какого-либо конфликта.

17. Интересуется актерской игрой.

18. Может легко чинить испорченные приборы, использовать старые детали для создания новых поделок, игрушек, приборов.

19. Сохраняет уверенность в окружении незнакомых людей.

20. Любит участвовать в спортивных играх и состязаниях.
21. Умеет хорошо излагать свои мысли, имеет большой словарный запас.
22. Изобретателен в выборе и использовании различных предметов (например, использует в играх не только игрушки, но и мебель, предметы быта и другие средства).
23. Знает много о таких событиях и проблемах, о которых его сверстники обычно не знают.
24. Способен составлять оригинальные композиции из цветов, рисунков, камней, марок, открыток и т.д.
25. Хорошо поет.
26. Рассказывая о чем-то, умеет хорошо придерживаться выбранного сюжета, не теряет основную мысль.
27. Меняет тональность и выражение голоса, когда изображает другого человека.
28. Любит разбираться в причинах неисправности механизмов, любит загадочные поломки.
29. Легко общается с детьми и взрослыми.
30. Часто выигрывает в разных спортивных играх у сверстников.
31. Хорошо улавливает связь между одним событием и другим, между причиной и следствием.
32. Способен увлечься, уйти «с головой» в интересующее его занятие.
33. Обгоняет своих сверстников по учебе на год или на два, то есть реально должен бы учиться в более старшем классе, чем учится сейчас.
34. Любит использовать какой-либо новый материал для изготовления игрушек, коллажей, рисунков, в строительстве детских домиков на игровой площадке.
35. В игру на инструменте, в песню или танец вкладывает много энергии и чувств.
36. Придерживается только необходимых деталей в рассказах о событиях, все несущественное отбрасывает, оставляет главное, наиболее характерное.
37. Разыгрывая драматическую сцену, способен понять и изобразить конфликт.
38. Любит рисовать чертежи и схемы механизмов.
39. Улавливает причины поступков других людей, мотивы их поведения. Хорошо понимает недосказанное.
40. Бегает быстрее всех в детском саду, в классе.
41. Любит решать сложные задачи, требующие умственного усилия.
42. Способен по-разному подойти к одной и той же проблеме.
43. Проявляет ярко выраженную, разностороннюю любознательность.
44. Охотно рисует, лепит, создает композиции, имеющие художественное назначение (украшения для дома, одежды и т.д.), в свободное время, без побуждения взрослых.

45. Любит музыкальные записи. Стремится пойти на концерт или туда, где можно слушать музыку.

46. Выбирает в своих рассказах такие слова, которые хорошо передают эмоциональные состояния героев, их переживания и чувства.

47. Склонен передавать чувства через мимику, жесты, движения.

48. Читает (любит, когда ему читают) журналы и статьи о создании новых приборов, машин, механизмов.

49. Часто руководит играми и занятиями других детей.

50. Двигается легко, грациозно. Имеет хорошую координацию движений.

51. Наблюдателен, любит анализировать события и явления.

52. Способен не только предлагать, но и разрабатывать собственные и чужие идеи.

53. Читает книги, статьи, научно-популярные издания с опережением своих сверстников на год или на два.

54. Обращается к рисунку или лепке для того, чтобы выразить свои чувства и настроение.

55. Хорошо играет на каком-нибудь инструменте.

56. Умеет передавать в рассказах такие детали, которые важны для понимания события (что обычно не умеют делать его сверстники), и в то же время не упускает основной линии событий, о которых рассказывает.

57. Стремится вызывать эмоциональные реакции у других людей, когда о чем-то с увлечением рассказывает.

58. Любит обсуждать изобретения, часто задумывается об этом.

59. Склонен принимать на себя ответственность, выходящую за рамки, характерные для его возраста.

60. Любит ходить в походы, играть на открытых спортивных площадках.

61. Способен долго удерживать в памяти символы, буквы, слова.

62. Любит пробовать новые способы решения жизненных задач, не любит уже испытанных вариантов.

63. Умеет делать выводы и обобщения.

64. Любит создавать объемные изображения, работать с глиной, пластилином, бумагой и клеем.

65. В пении и музыке стремится выразить свои чувства и настроение.

66. Склонен фантазировать, старается добавить что-то новое и необычное, когда рассказывает о чем-то уже знакомом и известном всем.

67. С большой легкостью драматизирует, передает чувства и эмоциональные переживания.

68. Проводит много времени над конструированием и воплощением собственных «проектов» (модели летательных аппаратов, автомобилей, кораблей).

69. Другие дети предпочитают выбирать его в качестве партнера по играм и занятиям.

70. Предпочитает проводить свободное время в подвижных играх (хоккей, баскетбол, футбол и т.д.).

71. Имеет широкий круг интересов, задает много вопросов о происхождении и функциях предметов.

72. Способен предложить большое количество самых разных идей и решений.

73. В свободное время любит читать научно-популярные издания (детские энциклопедии и справочники), делает это, как правило, с большим интересом, чем читает художественные книги (сказки, детективы и др.).

74. Может высказать свою собственную оценку произведениям искусства, пытается воспроизвести то, что ему понравилось, в своем собственном рисунке или созданной игрушке, скульптуре.

75. Сочиняет собственные, оригинальные мелодии.

76. Умеет в рассказе изобразить своих героев очень живыми, передает их характер, чувства, настроения.

77. Любит игры-драматизации.

78. Быстро и легко осваивает компьютер.

79. Обладает даром убеждения, способен внушать свои идеи другим.

80. Физически выносливее сверстников.

### **Обработка результатов**

Сосчитайте количество плюсов и минусов по вертикали (плюс и минус взаимно сокращаются). Результаты подсчетов напишите внизу, под каждым столбцом. Полученные суммы баллов характеризуют вашу оценку степени развития у ребенка следующих видов одаренности:

- интеллектуальная (1-й столбец листа ответов);
- творческая (2-й столбец листа ответов);
- академическая (3-й столбец листа ответов);
- художественно-изобразительная (4-й столбец листа ответов);
- музыкальная (5-й столбец листа ответов);
- литературная (6-й столбец листа ответов);
- артистическая (7-й столбец листа ответов);
- техническая (8-й столбец листа ответов);
- лидерская (9-й столбец листа ответов);
- спортивная (10-й столбец листа ответов).

### **Лист ответов**

1	2	3	4	5	6	7	8	9	10
11	12	13	14	15	16	17	18	19	20
21	22	23	24	25	26	27	28	29	30
31	32	33	34	35	36	37	38	39	40
41	42	43	44	45	46	47	48	49	50
51	52	53	54	55	56	57	58	59	60
61	62	63	64	65	66	67	68	69	70
71	72	73	74	75	76	77	78	79	80

## Методика оценки общей одаренности

Общая характеристика. Методика разработана автором и адресована родителям (может также применяться педагогами). Ее задача - оценка общей одаренности ребенка его родителями.

Методика должна рассматриваться как дополнительная к комплекту методик для специалистов (психологов и педагогов).

### Инструкция

Вам предлагается оценить уровень сформированности девяти характеристик, обычно наблюдаемых у одаренных детей.

Внимательно изучите их и дайте оценку вашему ребенку по каждому параметру, пользуясь следующей шкалой:

5 - оцениваемое свойство личности развито хорошо, четко выражено, проявляется часто в различных видах деятельности и поведения;

4 - свойство заметно выражено, но проявляется непостоянно, при этом и противоположное ему проявляется очень редко;

3 - оцениваемое и противоположное свойства личности выражены нечетко, в проявлениях редки, в поведении и деятельности уравновешивают друг друга;

2 - более ярко выражено и чаще проявляется свойство личности, противоположное оцениваемому;

1 - четко выражено и часто проявляется свойство личности, противоположное оцениваемому, оно фиксируется в поведении и во всех видах деятельности;

0 - сведений для оценки данного качества нет (не имею).

**Любознательность (познавательная потребность).** Жажду интеллектуальной стимуляции и новизны обычно называют любознательностью. Чем более одарен ребенок, тем более выражено у него стремление к познанию нового, неизвестного.

Проявляется в поиске новой информации, новых знаний, в стремлении задавать много вопросов, в неугасающей исследовательской активности (желание разбирать игрушки, исследовать строение предметов, растений, поведение людей, животных и др.).

**Сверхчувствительность к проблемам.** «Познание начинается с удивления тому, что обыденно» (Платон). Способность видеть проблемы там, где другие ничего необычного не замечают, - важная характеристика творчески мыслящего человека. Она проявляется в способности выявлять проблемы, задавать вопросы.

**Способность к прогнозированию** - способность представить результат решения проблемы до того, как она будет реально решена, предсказать возможные последствия действия до его осуществления.

Выявляется не только при решении учебных задач, но и распространяется на самые разнообразные проявления реальной жизни: от прогнозирования последствий, не отдаленных во времени относительно

элементарных событий, до возможностей прогноза развития социальных явлений.

**Словарный запас.** Большой словарный запас - результат и критерий развития умственных способностей ребенка.

Проявляется не только в большом количестве используемых в речи слов, но и в умении (стремлении) строить сложные синтаксические конструкции, в характерном для одаренных детей придумывании новых слов для обозначения новых, введенных ими понятий или воображаемых событий.

**Способность к оценке** - прежде всего результат критического мышления. Предполагает возможность понимания как собственных мыслей и поступков, так и действий других людей.

Проявляется в способности объективно характеризовать решения проблемных задач, поступки людей, события и явления.

**Изобретательность** - способность находить оригинальные, неожиданные решения в поведении и различных видах деятельности.

Проявляется в поведении ребенка, в играх и самых разных видах деятельности.

**Способность рассуждать и мыслить логически** - способность к анализу, синтезу, классификации явлений и событий, процессов, умение стройно излагать свои мысли.

Проявляется в умении формулировать понятия, высказывать собственные суждения.

**Настойчивость (целеустремленность)** - способность и стремление упорно двигаться к намеченной цели, умение концентрировать собственные усилия на предмете деятельности, несмотря на наличие помех.

Проявляется в поведении и во всех видах деятельности ребенка.

**Требовательность к результатам собственной деятельности (перфекционизм)** - стремление доводить продукты любой своей деятельности до соответствия самым высоким требованиям.

Проявляется в том, что ребенок не успокаивается до тех пор, пока не доведет свою работу до самого высокого уровня.

### **Обработка результатов**

Отметки внесите в таблицу. Естественно, что результат будет более объективен, если эти отметки, независимо друг от друга, поставят и другие взрослые, хорошо знающие ребенка.

<b>№</b>	<b>Качество</b>	<b>Отметка</b>
1	Любознательность	
2	Сверхчувствительность к проблемам	
3	Способность к прогнозированию	
4	Словарный запас	
5	Способность к оценке	
6	Изобретательность	
7	Способность рассуждать и мыслить логически	
8	Настойчивость	
9	Перфекционизм	



## **Анкета способностей вашего ребенка**

С помощью этой анкеты, включающей исследование различных специальных способностей, учитель может показать родителям, какими из них обладает ребенок. Ниже перечислены восемь областей, в которых ученик может проявить свои таланты.

### **Как работать с анкетой**

Попросите родителей дать оценку каждому из качеств ребенка, перечисленных ниже, в баллах (по пятибалльной системе):

- **5 баллов** – такое качество сильно выражено у вашего ребенка;
- **4 балла** – выражено выше среднего;
- **3 балла** – выражено средне;
- **2 балла** – слабо выражено;
- **1 балл** – совсем не выражено.

Суммируйте баллы по всем качествам внутри каждой из восьми областей. Общее количество набранных баллов внутри одной области разделите на число вопросов в этой области.

Попробуйте составить графическое изображение способностей ребенка. Для этого на горизонтальной оси обозначьте восемь областей способностей, на вертикальной отметьте полученный для каждой из них средний балл. Вы получите ломаную линию – профиль способностей ребенка.

Эта анкета – своего рода опорная схема для наблюдений за ребенком. Предлагаемые характеристики способностей могут помочь учителю и родителям при анализе его поведения, умственного и физического развития. Конечно, анкета не исчерпывает всех особенностей поведения ребенка.

### **Литературные способности**

1. Может легко построить рассказ, начиная с завязки и кончая разрешением какого-либо конфликта.
2. Привносит что-то новое и необычное, когда рассказывает о чем-то знакомом и известном всем.
3. Придерживается только необходимых деталей в рассказах о событиях, все несущественное отбрасывает, оставляя главное и наиболее характерное.
4. Рассказывая о чем-то, умеет придерживаться выбранного сюжета, не теряет основной мысли.
5. Выбирает в своих рассказах такие слова, которые хорошо передают эмоциональное состояние героев, их чувства.
6. Умеет передавать такие детали, которые важны для понимания события, и в то же время не упускает основной линии событий, о которых рассказывает.
7. Любит писать рассказы и стихи.
8. Изображает в рассказах своих героев очень живыми, передает их чувства, настроение, характер.

### **Способности к занятию научной работой**

1. Выражает мысли ясно и точно (устно или письменно).
2. Читает книги, научно-популярные издания с опережением своих сверстников на год-два.

3. Обладает хорошей способностью к усвоению абстрактных понятий, установлению обобщений.
4. Обладает хорошей моторной координацией (отлично фиксирует то, что видит, и четко записывает то, что слышит).
5. Интересуется актерской игрой.
6. Меняет тональность и выражение голоса, когда изображает другого человека.
7. После уроков любит читать научно-популярные журналы и книги.
8. Не унывает, если проект или новая идея не поддержаны учителями, родителями или если его эксперимент не удался.
9. Пытается выяснить причины и смысл событий.
10. Проводит много времени за созданием собственных "проектов": конструированием, построением, собиранием.
11. Любит обсуждать научные события, изобретения, часто задумывается над этим.

### **Музыкальные способности**

1. Очень быстро и легко отзывается на ритм и мелодии, всегда вслушивается в них.
2. Хорошо поет.
3. В игру на инструменте, в песню или танец вкладывает много энергии и чувств.
4. Любит музыкальные записи. Стремится пойти на концерт или туда, где можно слушать музыку.
5. Любит петь вместе с другими так, чтобы получалось слаженно и хорошо.
6. В пении или музыке выражает чувства, свое настроение.
7. Сочиняет оригинальные, свои собственные мелодии.
8. Хорошо играет на каком-нибудь инструменте.

### **Способности к спорту**

1. Энергичен и производит впечатление ребенка, который нуждается в большом объеме физических движений, чтобы ощущать себя счастливым.
2. Любит участвовать в спортивных играх и соревнованиях.
3. Постоянно преуспевает в каком-нибудь виде спортивной игры.
4. Бегаёт быстрее всех в классе.
5. Лучше других координирован в движениях, двигается легко и грациозно.
6. Любит ходить в походы, играть на открытых спортивных площадках.
7. Предпочитает проводить свободное время, играя в хоккей, баскетбол, теннис, футбол.

### **Технические способности**

1. Хорошо выполняет задания по ручному труду.
2. Интересуется механизмами и машинами.
3. В мир его увлечений входит конструирование машин, приборов, авиамоделей, поездов, радиоприемников.
4. Может легко чинить испорченные приборы, использовать старые детали для создания новых поделок, игрушек, приборов.

5. Разбирается в "капризах механизмов", любит загадочные поломки и вопросы "на поиск".
6. Любит рисовать чертежи и наброски механизмов.
7. Читает журналы и статьи о создании новых приборов, машин, механизмов.

### **Интеллектуальные способности**

1. На занятиях все легко и быстро схватывает.
2. Обладает чувством здравого смысла и использует знания в практических повседневных ситуациях.
3. Хорошо и ясно рассуждает, не путается в мыслях.
4. Улавливает связь между одним событием и другим, между причиной и следствием.
5. Хорошо понимает недосказанное, догадывается о том, что часто прямо не высказывается взрослым, но имеется в виду.
6. Устанавливает причины поступков других людей, мотивы их поведения.
7. Быстро запоминает услышанное или прочитанное без специального заучивания, не тратит много времени на повторение того, что нужно запомнить.
8. Знает многое о таких событиях и проблемах, о которых его сверстники и не догадываются.
9. У ребенка богатый словарный запас, он легко пользуется новыми словами, точно выражает свою мысль.
10. Любит книги, которые обычно читают не сверстники, а дети постарше на год или два.
11. Решает сложные задачи, требующие умственного усилия.
12. Задаст много вопросов. Интересуется многим и часто спрашивает об этом взрослых.
13. Обгоняет своих сверстников по учебе на год или два, то есть реально должен бы учиться в более старшем классе, чем учится сейчас. Часто скучает на уроке из-за того, что учебный материал ему уже хорошо знаком из книг, журналов, рассказов взрослых.
14. Оригинально мыслит и предлагает неожиданные ответы, решения.
15. Очень восприимчив, наблюдателен, быстро реагирует на новое и неожиданное.

### **Артистические способности**

1. Легко входит в роль другого персонажа, человека и т.д.
2. Понимает и хорошо изображает конфликт, когда имеет возможность разыграть какую-либо драматическую ситуацию.
3. Передает чувства через мимику, жесты, движения.
4. Стремится вызвать эмоциональные реакции у других людей, когда о чем-то с увлечением рассказывает.
5. С большой легкостью передает чувства и эмоциональные переживания.
6. Пластичен и открыт всему новому, не "зацикливается" на старом. Любит пробовать новые способы решения жизненных задач, не использует уже испытанные варианты, не боится новых попыток, всегда проверяет новые идеи и только после экспериментальной проверки может от них отказаться.

### **Художественные способности**

1. На его рисунках и картинах – большое разнообразие предметов, ситуаций, людей (нет однообразия в сюжетах).
2. Серьезно относится к произведениям искусства. Становится вдумчивым и очень серьезным, когда видит хорошую картину, слышит музыку, видит необычную скульптуру, красиво и художественно выполненную вещь.
3. Оригинален в выборе сюжета (в рисунке, сочинении, описании какого-либо события), составляет своеобразные композиции (из цветов, рисунков, камней, марок, открыток).
4. Всегда готов использовать какой-либо новый материал для изготовления игрушки, картины, рисунка, композиции, в строительстве детских домиков на игровой площадке, в работе с ножницами, клеем.
5. Когда имеет свободное время, охотно рисует, лепит, создает вещи, имеющие художественное назначение (украшение для дома, одежды и т.д.).
6. Прибегает к рисунку и лепке для того, чтобы выразить свои чувства и настроение.
7. Интересуется произведениями искусства, созданными другими людьми. Может высказать собственную оценку и пытается воспроизвести то, что ему понравилось, на своем рисунке или в сделанной своими руками игрушке, скульптуре.
8. Любит работать с пластилином, глиной

### **Анкета «Необитаемый остров»**

Цель: выявление межличностных отношений и направленности личности.

1. Каким вы представляете себе необитаемый остров, как бы вы его назвали?
2. Какие три вещи вы взяли бы с собой?
3. Чем бы вы хотели заниматься на этом острове?
4. Если бы вы попали в беду, то кто бы вам пришел на помощь?
5. Кого бы из своих знакомых вы хотели взять на этот остров и почему?
6. Хотели бы вы вернуться домой?
7. Хотели бы вы, чтобы на этом острове была школа? Если да, то какой вы ее представляете?
8. Ваши любимые предметы в школе и почему?
9. Ваши нелюбимые предметы и почему?
10. Что вы прочитали за последние два месяца?
11. Ваш любимый герой (из художественной литературы, кино, жизни)?
12. На кого хотели бы быть похожим?
13. Какие качества характера вы цените а) в себе, б) в людях?
14. Что вы презираете а) в себе, б) в людях?
15. В чем вы видите смысл жизни, т.е. для чего люди живут?
16. Чем вы занимаетесь в свободное время?
17. Чем бы вы хотели заниматься?

Бланки с напечатанными вопросами предлагаются каждому ребенку индивидуально. Можно анкеты не подписывать, чтобы ответы были откровеннее. Это зависит от морально-психологического климата в классе.

Но необходимо очень корректно подходить к сообщению результатов анкеты. Детям предлагается обобщенная картина, в которой они узнают о названиях острова, о том, что берут с собой и т.д. Но главная задача – выявить тех, кого выбирают и кого не выбирают, чтобы корректировать морально-психологическую атмосферу в группе школьников. В основном результаты анкеты подвергаются качественному содержательному анализу.

<b>№</b>	<b>Качество</b>	<b>Отметка</b>
1	Любознательность	
2	Сверхчувствительность к проблемам	
3	Способность к прогнозированию	
4	Словарный запас	
5	Способность к оценке	
6	Изобретательность	
7	Способность рассуждать и мыслить логически	
8	Настойчивость	
9	Перфекционизм	